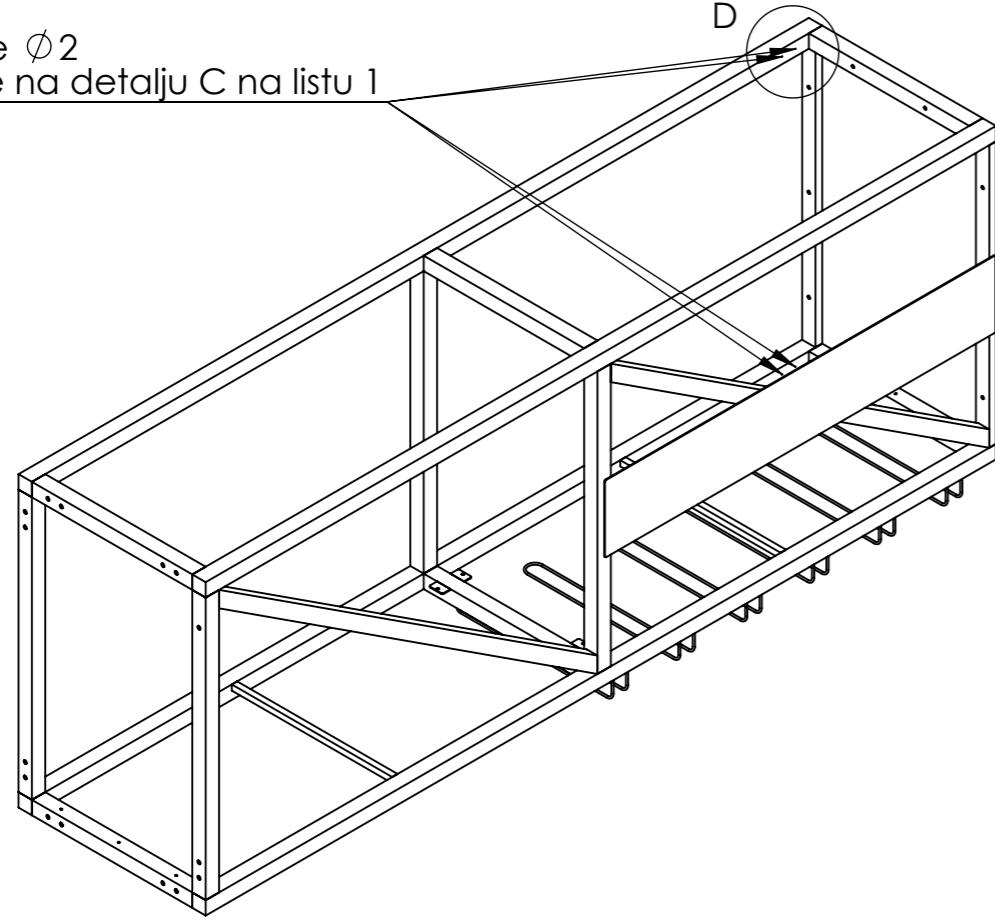
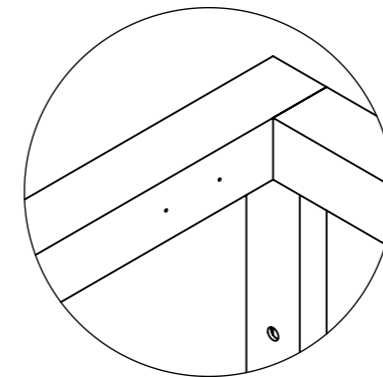
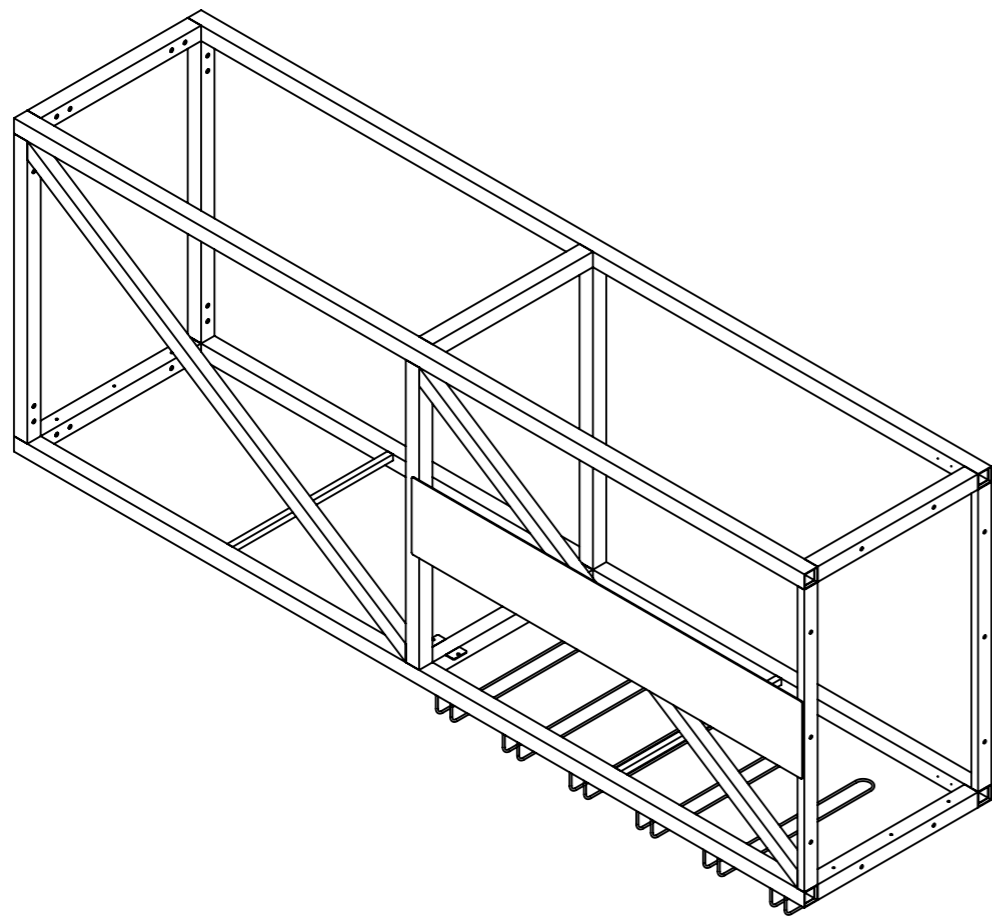
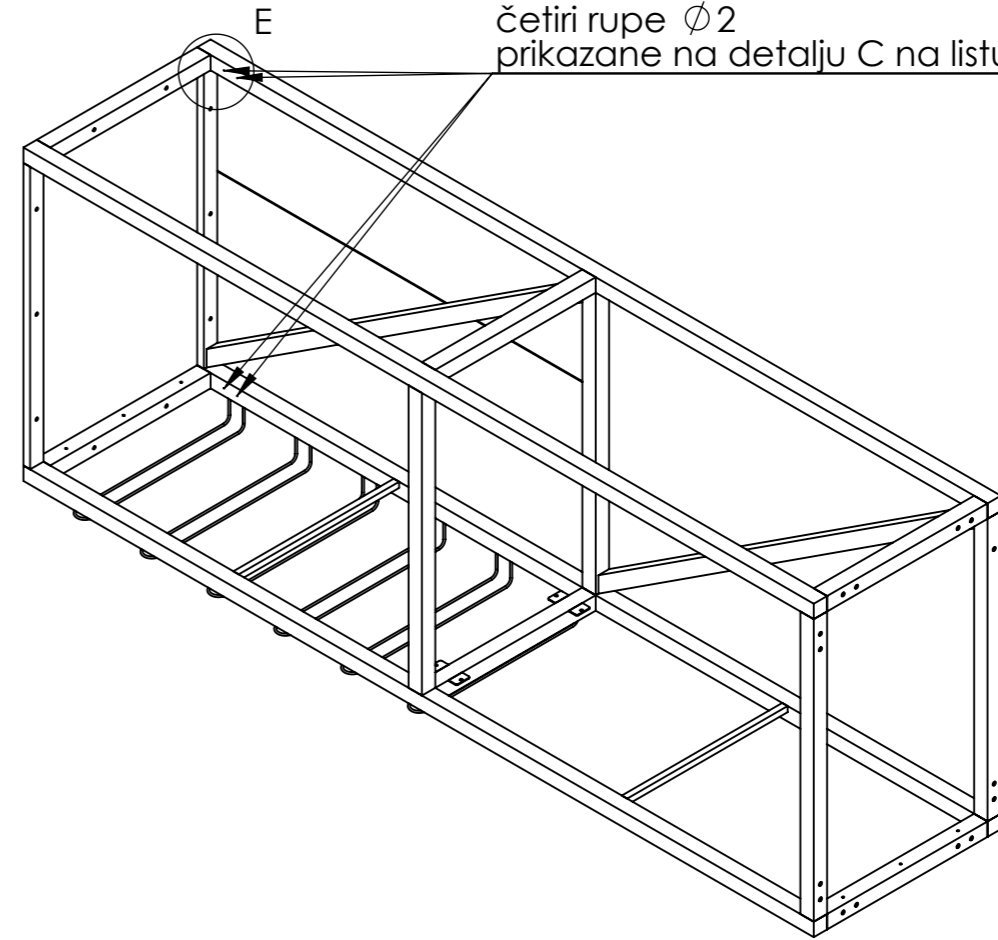


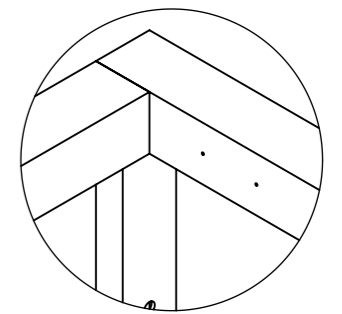
četiri rupe $\phi 2$
prikazane na detalju C na listu 1




četiri rupe $\phi 2$
prikazane na detalju C na listu 1

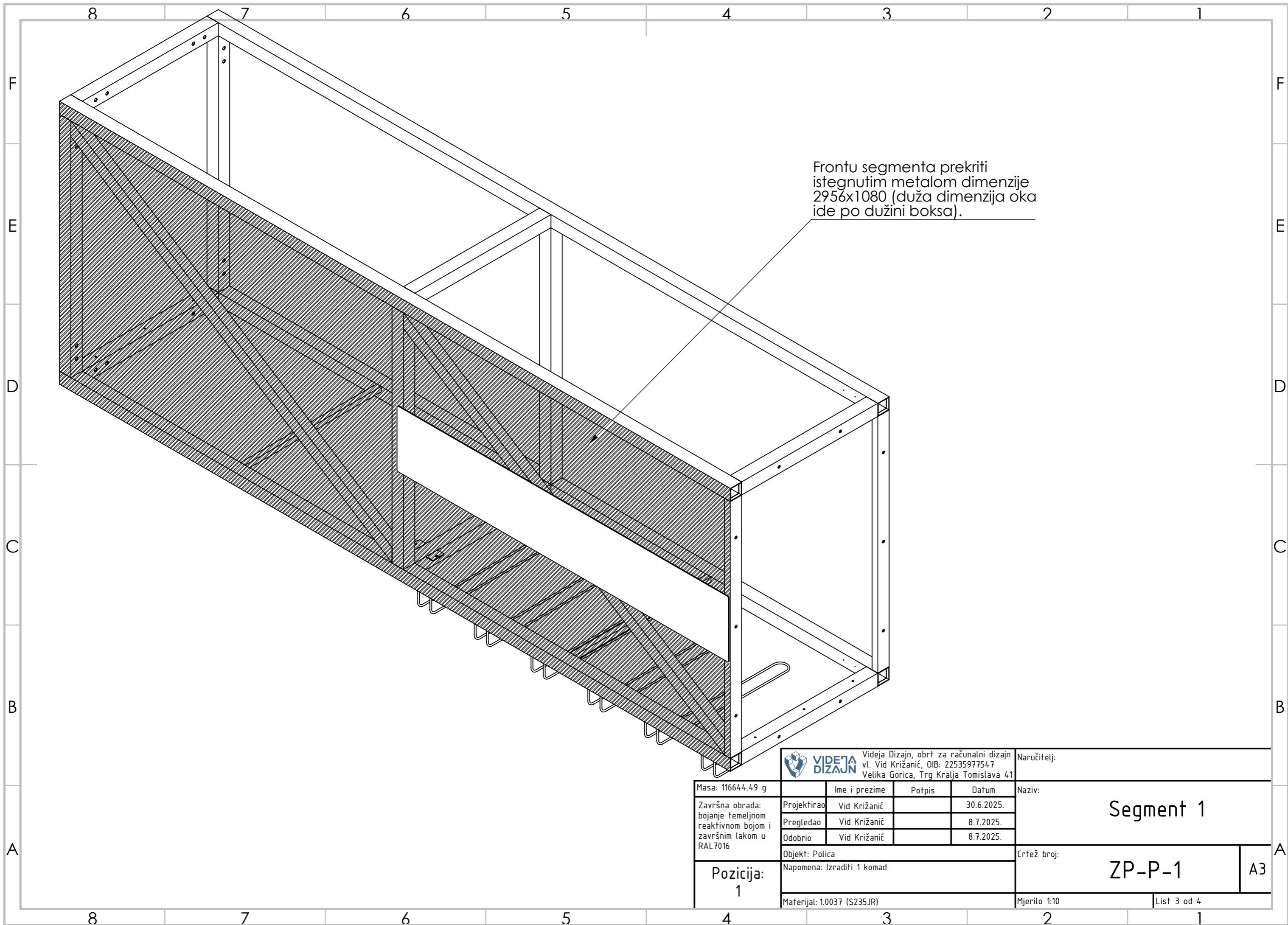


DETALJ D
MJERILO 1 : 5




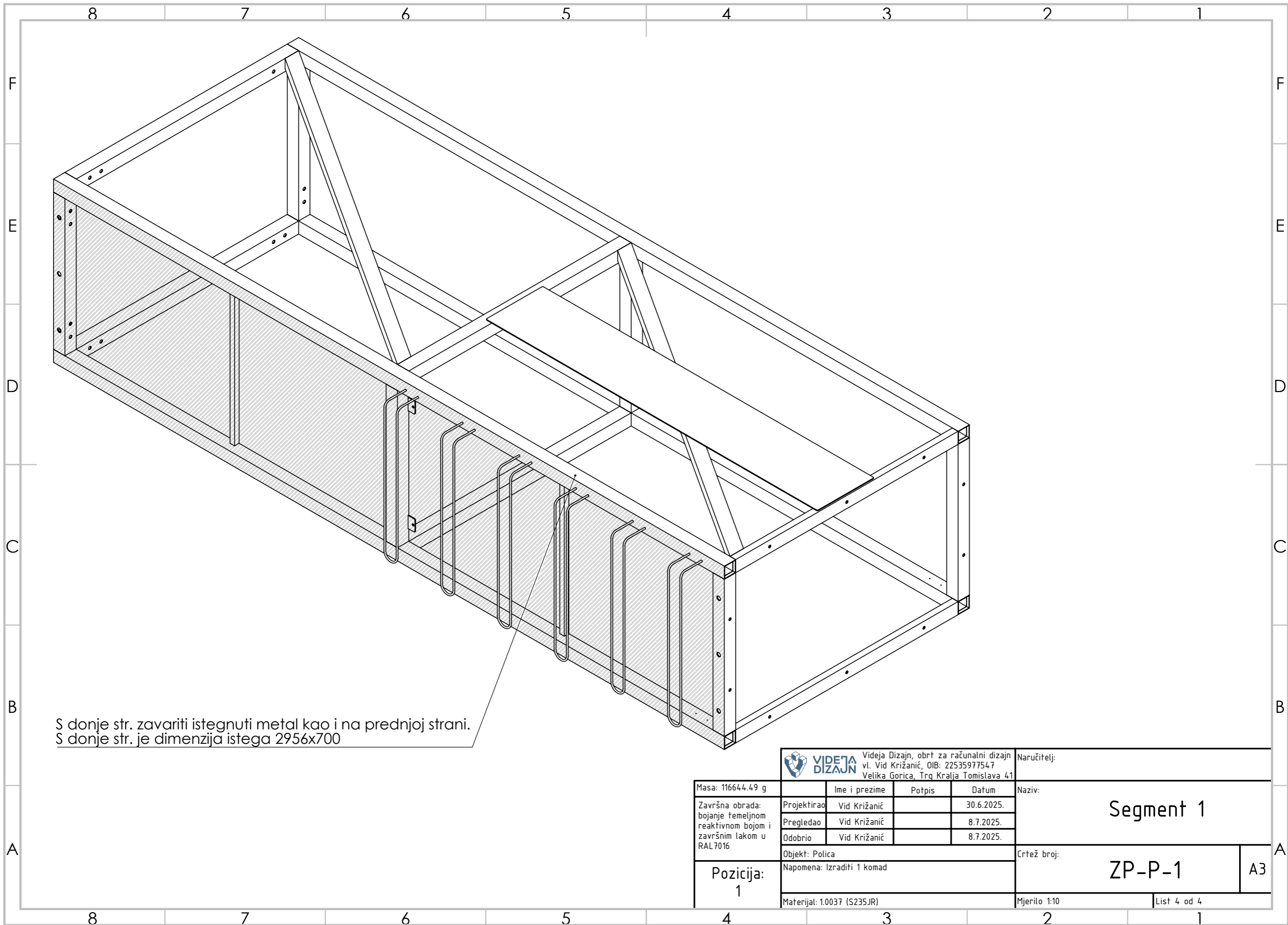
DETALJ E
MJERILO 1 : 5

Masa: 116644.49 g	 Videja Dizajn, obrt za računalni dizajn vl. Vid Križanić, OIB: 22535977547 Velika Gorica, Trg Kralja Tomislava 41			Naručitelj:	
	Završna obrada: bojanje temeljnom reaktivnom bojom i završnim lakom u RAL7016	Projektirao	Vid Križanić	Datum	Naziv: Segment 1
Pozicija: 1	Pregledao	Vid Križanić	30.6.2025.	Crtež broj: ZP-P-1	
	Objekt: Polica		8.7.2025.		
Napomena: Izraditi 1 komad		Materijal: 1.0037 (S235JR)		Mjerilo: 1:20	List 2 od 4



Frontu segmenta prekriti istegnutim metalom dimenzije 2956x1080 (duža dimenzija oka ide po dužini boksa).

Masa: 116644.49 g		 Videja Dizajn, obrt za računalni dizajn vl. Vid Križanić, OIB: 22535977547 Velika Gorica, Trg Kralja Tomislava 41		Naručitelj:	
Završna obrada: bojanje temeljnom reaktivnom bojom i završnim lakom u RAL7016	Projektirao	Vid Križanić		Datum	30.6.2025.
	Pregledao	Vid Križanić			8.7.2025.
	Odobrio	Vid Križanić			8.7.2025.
Pozicija: 1	Objekt: Polica			Crtež broj:	
	Napomena: Izraditi 1 komad			Segment 1	
Materijal: 1.0037 (S235JR)		Mjerilo: 1:10		ZP-P-1	
				A3	
				List 3 od 4	



S donje str. zavariti istegnuti metal kao i na prednjoj strani.
S donje str. je dimenzija istega 2956x700

VIDEJA DIZAJN Videja Dizajn, obrt za računalni dizajn
vl. Vid Križanić, OIB: 22535977547
Velika Gorica, Trg Kralja Tomislava 41

Naručitelj:
Naziv:

Masa: 116644.49 g
Završna obrada:
bojanje temeljnom
reaktivnom bojom i
završnim lakom u
RAL7016

Ime i prezime	Potpis	Datum
Projektirao	Vid Križanić	30.6.2025.
Pregledao	Vid Križanić	8.7.2025.
Odobrio	Vid Križanić	8.7.2025.

Crtež broj:

Pozicija:
1

Objekt: Polica
Napomena: Izraditi 1 komad
Materijal: 1.0037 (S235JR)

Segment 1
ZP-P-1
A3

Mjerilo: 1:10
List 4 od 4